

Open Wall.



WANDLUNGSFÄHIGES
RAUMTRENNUNGSSYSTEM
FÜR INTERAKTION UND
KONZENTRATION.
VERSATILE ROOM
PARTITIONING SYSTEM
SUPPORTING INTERACTION
AND CONCENTRATION.

Das Raumtrennungssystem Open Wall wurde für Multi-Space-Konzepte in offenen Büroräumstrukturen entwickelt. Durch die Kombination der Rahmenelemente entstehen Raum-in-Raum-Situationen etwa für Arbeitsplatzbereiche, Mittelzonen oder Meetingräume.

Das Zwei-Schienen-System des Rahmens ermöglicht die vielfältigen Füllungen des Systems in der Abfolge zu tauschen, zu öffnen und seitlich zu entnehmen. Diese funktionale Besonderheit macht Räume zu flexiblen Nutzungsflächen, deren Anforderungen jederzeit modifiziert werden können.

The Open Wall room partitioning system was developed for multi-space concepts in open office environments. The flexible combination of the frame elements creates room-in-room solutions for workplaces, central zones and meeting rooms.

The frame's two-rail system allows the various inlays to be repositioned. The fillings can be exchanged in sequence, opened and removed from the side. This unique structure of Open Wall allows space to be used flexibly and requirements to be modified at any time.

Produktmerkmale. Product characteristics.

Elemente. Elements.



Modulwände.

- zwei miteinander kombinierbare Modultypen
- Modul A (1) lineare Rahmenkonstruktion
- Modul B (2) gebogene Rahmenkonstruktion
- Rahmenkonstruktion aus Aluminium
- Lackfarben Schwarz oder Weiß
- Bodenplatte (3) für optimale Standfestigkeit
- Bodendistanzplatte (4) als Höhenausgleicher in Kombination mit (3)
- Seitenabdeckungen (5) als Abschluss, 3 Stück pro Seite
- Verbindungselemente für 90 Grad- und T-Stellung

Modular walls.

- two modules that can be combined with each other
- Module A (1) linear element
- Module B (2) curved element
- frame construction made of aluminium
- frame available in black or white
- baseplate (3) for increased stability
- height compensator (4) used in combination with (3)
- side covers (5), 3 pieces per side
- corner and t-joint elements

Inlays.

multifunktionale Inlays mit Griffleiste, diverse Nutzungsmöglichkeiten

- **verschiebbare Inlays:**
 - (6) NeoTex Slide Inlay, Organisationswand zum Einhängen von Zubehör
 - (7) transparente Stegplatte, zwei Breiten, lichtdurchlässig
 - (8) NeoTex Inlay, zwei Breiten, akustisch wirksam
 - (9) beidseitig beschreibbares, magnetisches Whiteboard Inlay, zwei Breiten
- **verschiebbare, biegsame Inlays:**
 - (10) geschlitztes NeoTex Inlay, biegsam (für Bogen), akustisch wirksam
 - (11) Flexible Wood Inlay, Multiplex, 3D gefrästes Muster (nicht blickdicht), biegsam (für Bogen), akustisch wirksam
- **feststehende Inlays:**
 - (12) Durchreiche mit offenem Stauraumfach, Ordnerhöhe
 - (13) Inlay zur Bildschirmbefestigung

Fillings.

multi-functional fillings with full length handle, different functionalities

- **movable fillings:**
 - (6) NeoTex Slide filling, organisational wall with slots for accessories
 - (7) transparent multi-wall filling, two widths, translucent
 - (8) NeoTex filling, two widths, acoustic properties
 - (9) whiteboard filling, writable, magnetic, can be used on both sides, two widths
- **movable, bendable fillings:**
 - (10) NeoTex filling with slits, bendable (for curve), with acoustic properties
 - (11) Flexible Wood filling, multiplex, 3D milled wood with pattern (medium opacity), bendable (for curve), with acoustic properties
- **non-movable fillings:**
 - (12) hatch with open-access shelf space, file height
 - (13) inlay with TV holder for screen

Produktmerkmale. Product characteristics.

Elemente. Elements.



Accessoires.

- Ablage (14) optional mit Frame Tablet-Halter (15) zum Einhängen in das Slide Inlay (6)
- Haken (16) für Jacken und Taschen zum Einhängen in das Slide Inlay (8) und in die senkrechten Profile der Modulwände
- Ablage (17) aus Multiplex, HPL-beschichtet
- Stifteköcher (18) aus NeoTex mit elastischer Expander-Halterung
- Mehrfachstecker (19) Hülle aus NeoTex mit elastischer Expander-Halterung

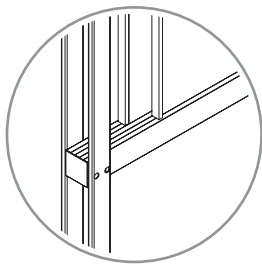
Accessories.

- shelf (14) optional with Frame tablet stand (15) can be hooked into the slits of the Slide filling (8)
- hook (16) for jackets and bags can be used in the slits of the Slide inlay (8) and the vertical profile of the frame
- shelf (17) made of HPL-coated multiplex board
- pen holder (18) made of NeoTex with elastic expander strap
- multiple socket (19) with NeoTex cover and elastic expander strap

Produktmerkmale. Product characteristics.

Elemente. Elements.

Modulwände. Modular walls.



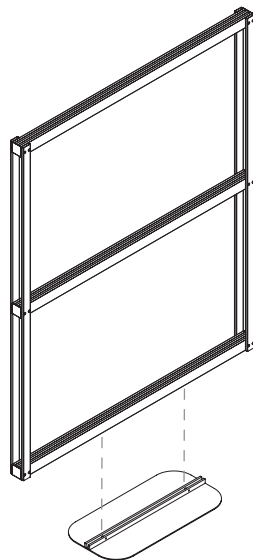
← ZWEI-SCHIENEN-SYSTEM
TWO-RAIL SYSTEM

Modul A, linear.

Kann mit allen Füllungen bestückt werden.

Module A, linear.

Can be equipped with any Open Wall filling.

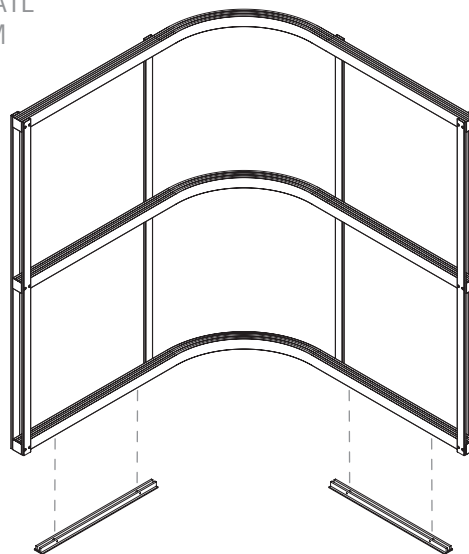


Bodenplatte.

Die Bodenplatte sorgt für einen sicheren Stand. Einzusetzen bei Modul A alleinstehend, in ausschließlich linearer Kombination sowie in Kombination mit einem Bogen oder einer 90 Grad-Verbindung, wenn ein Schenkel länger als ein Modul A ist.

Baseplate.

The baseplate is designed to provide increased stability. To be used with a single module A, in strictly linear setups and in combination with a curve or a 90 degree connection when one straight side is longer than one module A.



Modul B, gebogen.

Die geschlitzten NeoTex Füllungen und die Flexible Wood Füllungen eignen sich für das Bogenelement.

Module B, curved.

The NeoTex inlays with slits and the Flexible Wood inlays can be used in the curved element.

Bodendistanzplatte.

Zur Reduzierung der Anzahl der eingesetzten Bodenplatten in Open Wall Kombinationen. Nur notwendig, wenn mindestens eine Bodenplatte verwendet werden sollte.

Height compensator.

Used to decrease the number of baseplates in a combination of Open Wall modules. Only necessary if at least one baseplate is required.

Produktmerkmale. Product characteristics.

Elemente. Elements.

Verschiebbare Inlays. Movable fillings.

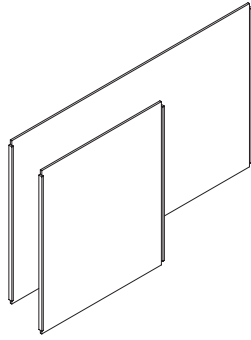
Inlay aus NeoTex.

Inlay aus akustisch wirksamem NeoTex.

Robuste, leicht textile Oberfläche, formstabil, nicht pinnbar.

NeoTex filling.

Sound-absorbing NeoTex inlay. Sturdy material with textile finish. Not suitable for use with pins.

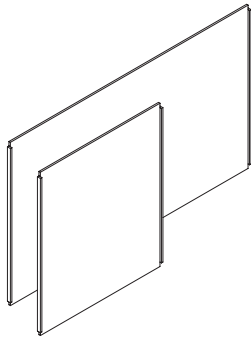


Whiteboard.

beidseitig beschreibbares Whiteboard, optimal für Einsatz im Workshop- und Meeting-Bereich sowie direkt am Arbeitsplatz. Mit NeoTex Griff.

Whiteboard.

Whiteboard that can be written on both sides, ideal for use in workshops, meetings, as well as directly next to the workplace. With NeoTex handle.

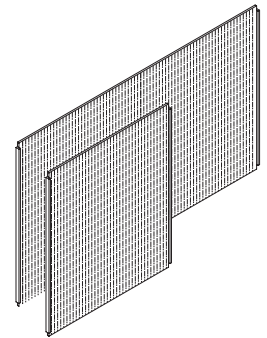


Stegplatte.

Die Polypropylen Stegplatten sind sehr leicht und verfügen über eine hohe Lichtdurchlässigkeit.

Multi-wall.

The polypropylene panels are very light and have a high translucency.

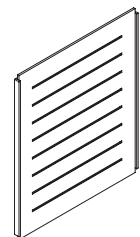


NeoTex Slide Inlay.

Die horizontalen Ausschnitte im NeoTex ermöglichen das Einhängen der Open Wall Accessoires.

NeoTex Slide filling.

The horizontal cut outs in the organisational wall are for the Open Wall accessories.



Produktmerkmale. Product characteristics.

Elemente. Elements.

Verschiebbare, biegsame Inlays. Movable, bendable fillings.

↓ MODUL B ERFORDERT
BIEGSAME INLAYS.
MODULE B REQUIRES
BENDABLE INLAYS.

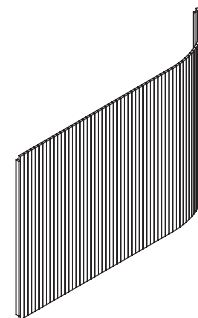


Inlay aus geschlitztem NeoTex.

Die biegsame Füllung lässt sich in der gebogenen Rahmenkonstruktion einführen und verschieben. Akustisch wirksam.

NeoTex filling with slits.

The bendable inlay is suitable for the curved frame construction. Sound-absorbing material.

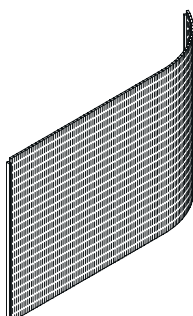


Flexible Wood Inlay.

Durch die besondere Fräsung sind die Platten aus Schichtholz biegsam und schallabsorbierend. Die Cut-Outs ermöglichen eine leichte Lichtdurchlässigkeit.

Flexible Wood filling.

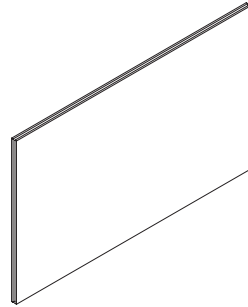
The milled plywood or MDF boards are bendable and sound-absorbing and have a slight see-through structure.



Produktmerkmale. Product characteristics.

Elemente. Elements.

Feststehende Inlays. Non-movable fillings.



Inlay zur Bildschirmbefestigung.

Bildschirme bis 65 Zoll Größe können über eine Monitorbefestigung an der Füllung montiert werden. Die Kabel sind verdeckt und auf der Rückseite zugänglich. Dieses Inlay kann nur in Modul A in Verbindung mit Modul B, einer Übereck- oder T-Verbindung verwendet werden.

Inlay with TV wall mount.

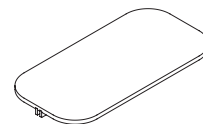
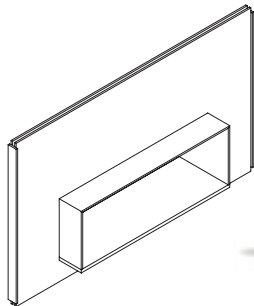
It can hold screens up to a size of 65 inches. Cables are neatly covered and at the same time accessible. To be used in module A in combination with module B, a corner or t-joint element.

Durchreiche.

Inlay mit Ausschnitt, integrierte Ablage als Stauraum nutzbar. Ordnerhöhe.

Hatch.

Inlay with integrated open-access shelf space. File height.



Ablage aus Multiplex.

Ablageboard wird in der Schienenstruktur befestigt. Gleiche Form wie Bodenplatte.

Shelf made of multiplex.

To be attached in the two-rail-system. Same shape as baseplate.

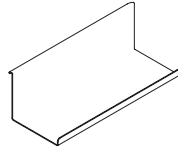
Produktmerkmale. Product characteristics.

Elemente. Elements.

Accessoires. Accessories.

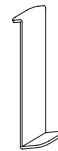
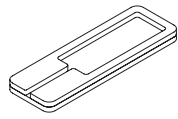
Ablage.

Ablage für Stifte und Kleinutensilien. Kann optional mit dem Frame Tablet-Stand verwendet werden.



Shelf.

Shelf for pens and small items. Option to use it with the Frame tablet stand.



Haken.

Haken für Jacken und Taschen zum Einhängen in das Slide Inlay und in die senkrechten Profile der Modulwand.

Hook.

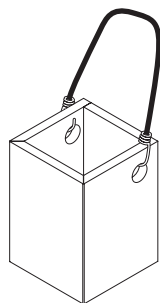
Hook for jackets and bags. Can be used in the slits of the Slide filling or in the vertical profile of the modular wall.

Stifteköcher.

Praktische Aufbewahrungslösung für kleine Workshop-Utensilien mit flexibler Expander-Halterung.

Pen holder.

Convenient storage solution for small workshop utensils. With elastic expander strap.



Produktmerkmale. Product characteristics.

Elektrifizierung. Cable management.



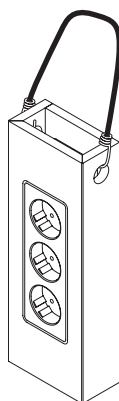
AUSREICHEND STROM-
ANSCHLÜSSE DORT, WO
SIE GEBRAUCHT WERDEN.
SUFFICIENT POWER
OUTLETS WHERE YOU
NEED THEM.

Mehrfachstecker.

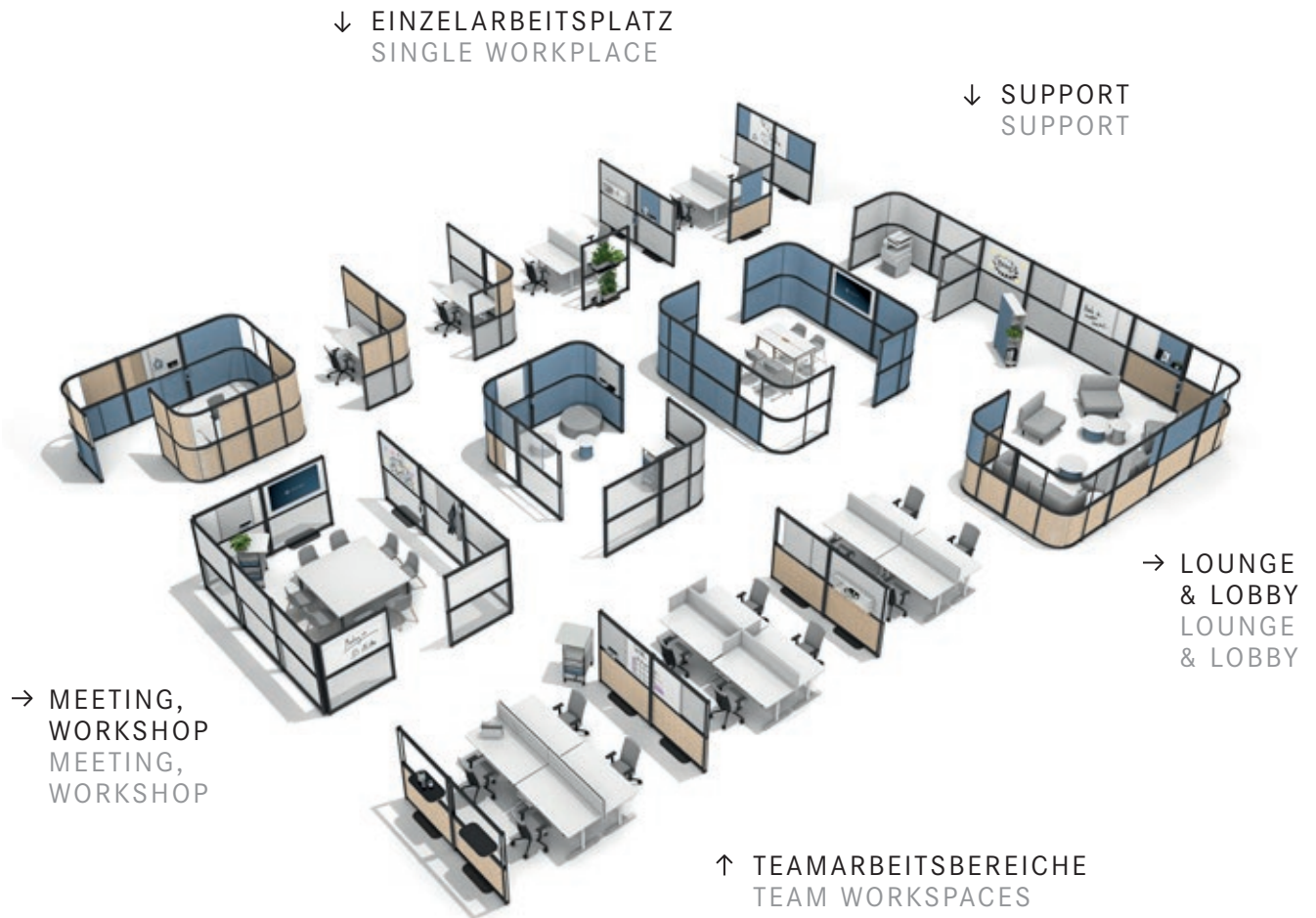
3-fach Steckdosenleiste mit NeoTex Cover
und Expander-Halterung. Flexibel einsetzbar
an Rahmenkonstruktion.

Multiple socket.

3-fold socket strip with NeoTex cover and
elastic expander strap for flexible use.



Anordnungsmöglichkeiten. Arrangement options.



Die Bandbreite der Anwendungsmöglichkeiten von Open Wall ist groß: Mithilfe des Raum-in-Raum-Systems können ebenso Individual- wie Gemeinschaftsflächen, Präsentationsräume wie auch Loungebereiche oder Kopierer-Nischen konzipiert werden.

Der Vorteil an der Variabilität des Systems ist, dass man sich nie absolut festlegen muss. Ändern sich Rahmenbedingungen, lassen sich Arbeitsbereiche mit verhältnismäßig geringem Aufwand entsprechend umgestalten.

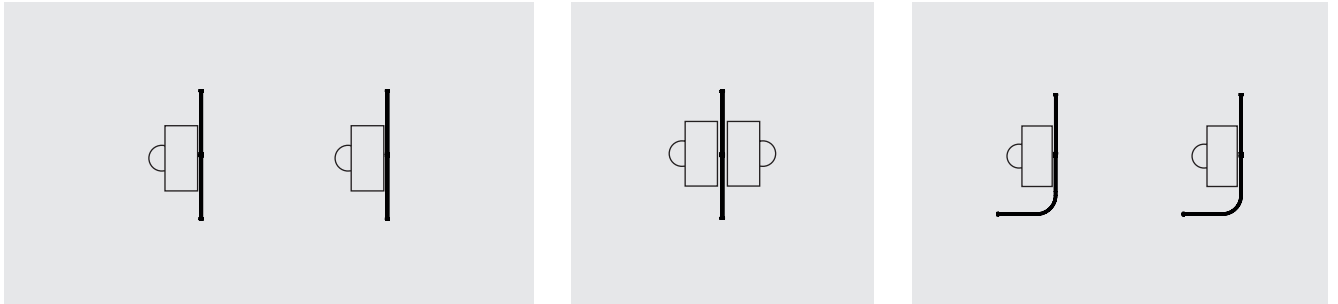
The range of possible applications for Open Wall is wide: with the help of the room-within-a-room system, both individual and shared areas, presentation rooms, as well as lounge areas or copier corners can be designed.

The advantage of the system's variability is that you never have to commit absolutely. If general conditions change workspaces can be redesigned with relatively little effort.

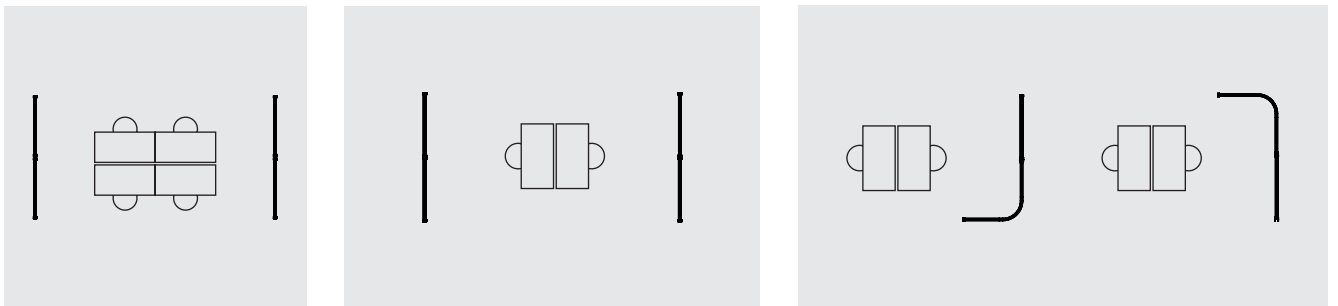
Anordnungsmöglichkeiten. Arrangement options.

Arbeitsplatztrennung. Desk separation.

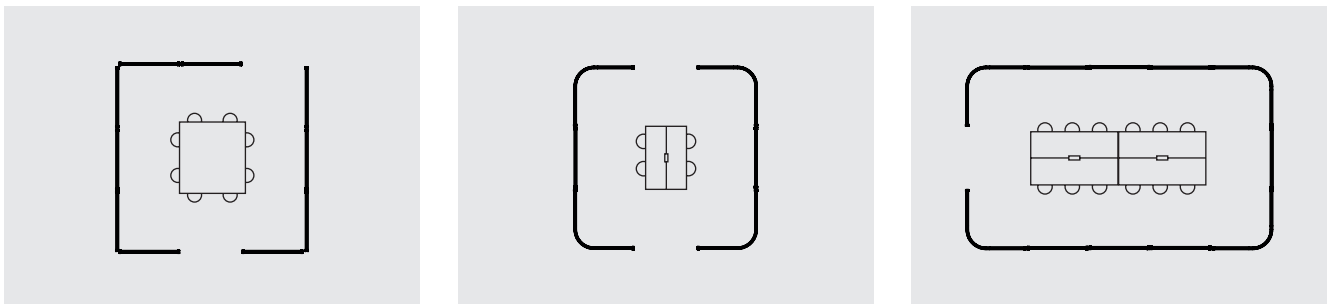
Einzelarbeitsplatz. Single workstations.



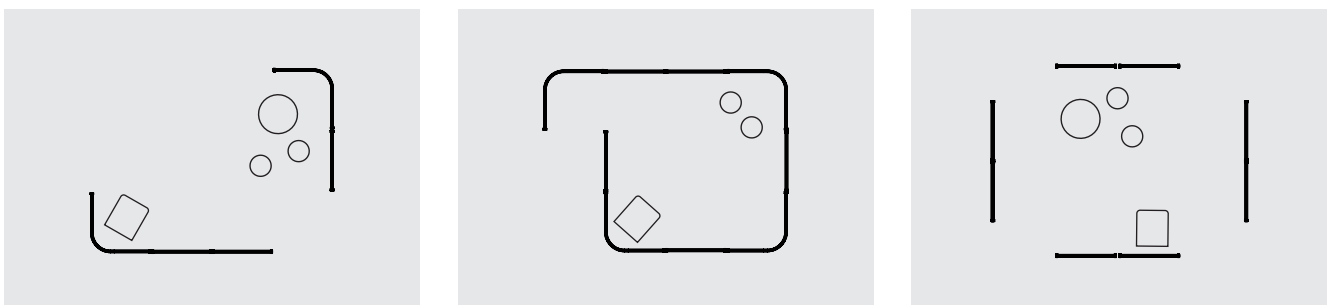
Teamarbeitsplatz. Team workstations.



Meeting. Meeting.



Workshop. Workshop.

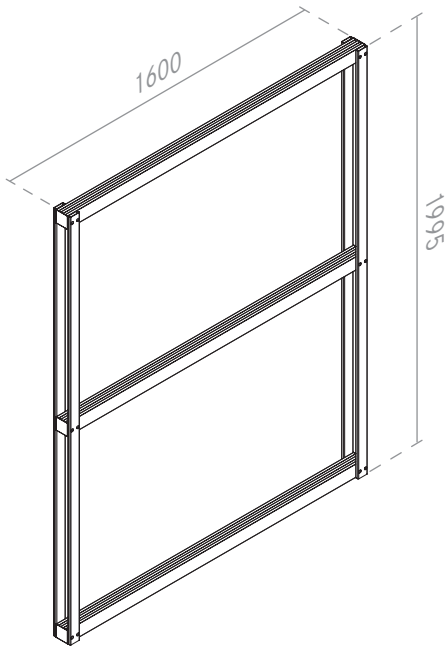


Maßangaben. Dimensions.

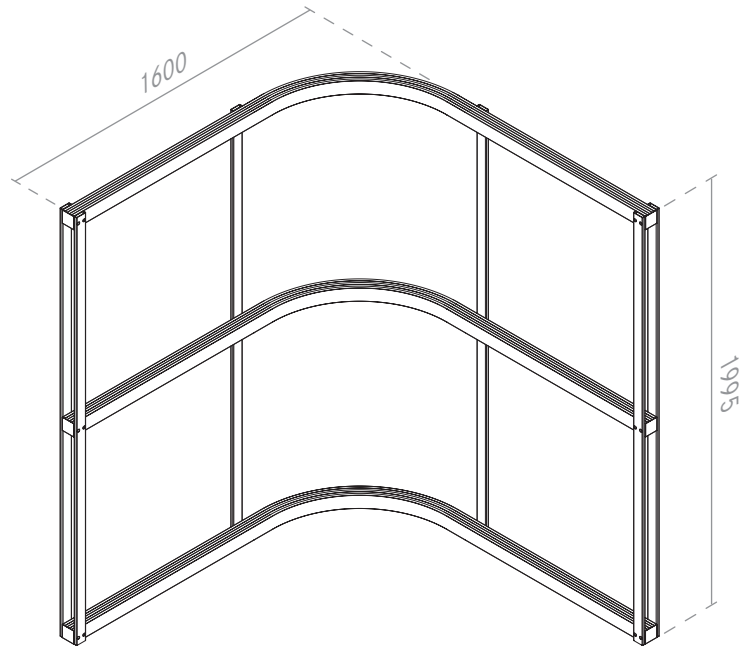
Alle Maßangaben in mm. All dimensions in mm.

Modulwände. Modular walls.

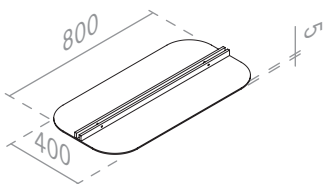
Modul A, linear. Module A, linear.



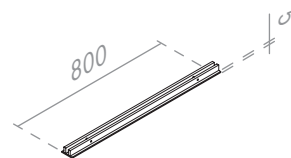
Modul B, gebogen. Module B, curved.



Bodenplatte. Baseplate.



Bodendistanzplatte. Height compensator.

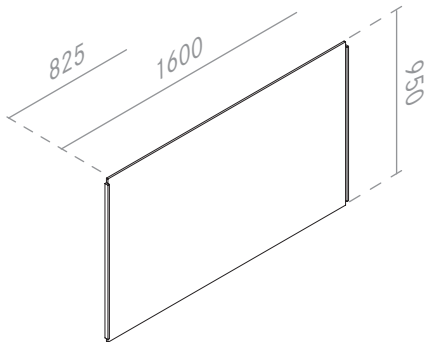


Maßangaben. Dimensions.

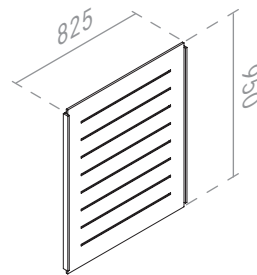
Alle Maßangaben in mm. All dimensions in mm.

Verschiebbare Inlays. Movable fillings.

Inlay aus NeoTex. Whiteboard. Stegplatte.
NeoTex filling. Whiteboard. Multi-wall.

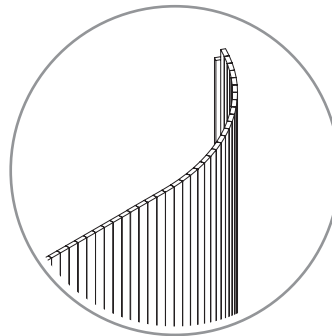
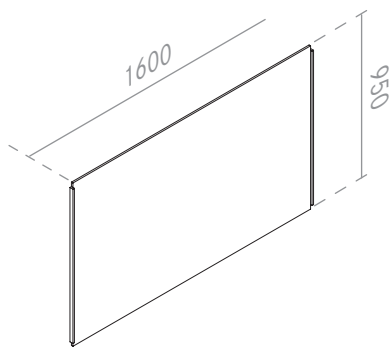


NeoTex Slide Inlay.
NeoTex Slide filling.



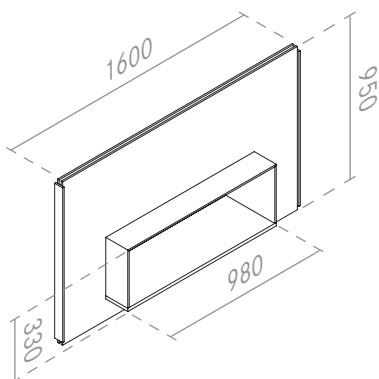
Verschiebbare, biegsame Inlays. Movable, bendable fillings.

Inlay aus geschlitztem NeoTex. Flexible Wood Inlay.
NeoTex filling with slits. Flexible Wood filling.

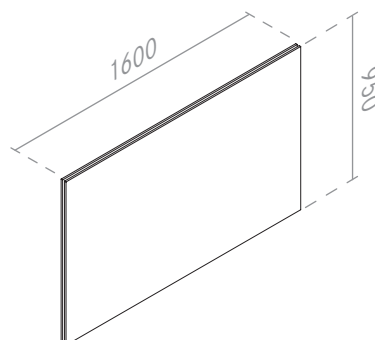


Feststehende Inlays. Non-movable fillings.

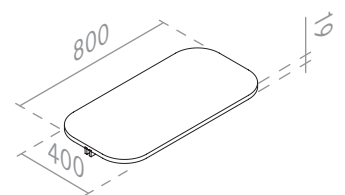
Durchreiche.
Hatch.



Inlay zur Bildschirmbefestigung.
Inlay with TV wall mount.



Ablage aus Multiplex.
Shelf made of multiplex.

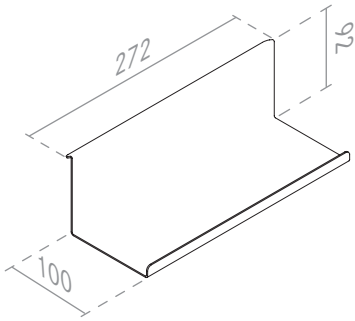


Maßangaben. Dimensions.

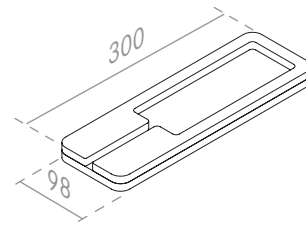
Alle Maßangaben in mm. All dimensions in mm.

Accessoires. Accessories.

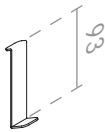
Ablage. Shelf.



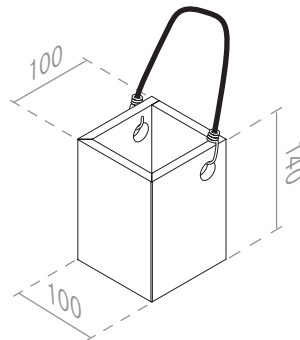
Frame Tablet-Halter. Frame tablet stand.



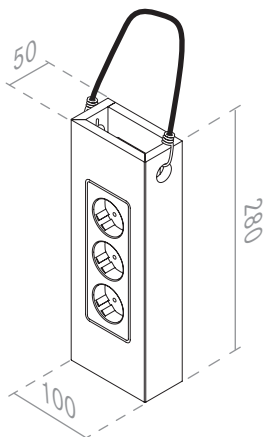
Haken. Hook.



Stifteköcher. Pen holder.

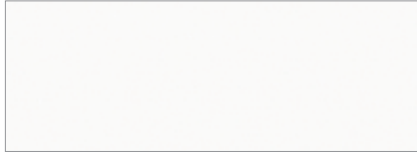


Mehrfachstecker. Multiple socket.

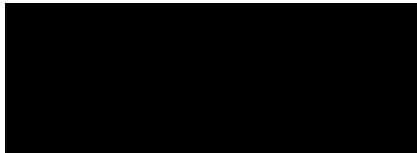


Farben und Materialien. Colours and materials.

Lackfarben. Varnish colours.



Weiß RAL 9010 White



Schwarz RAL 9005 Black

HPL. HPL.



Porzellanweiß Porcelain White



Schwarz Black

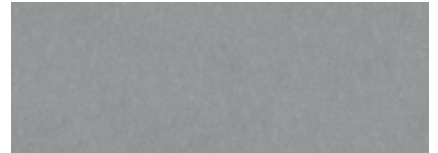


Eiche natur Natural Oak

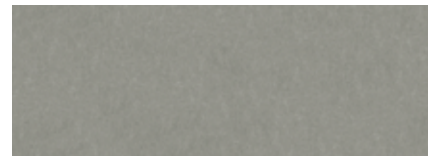
NeoTex. NeoTex.



Anthrazit Anthracite



Grau Grey



Taupe Taupe



Blau Blue



Grün Green

Flexible Wood. Flexible wood.



Multiplex Birke Multiplex birch

Kunststoff. Polycarbonate.



Stegplatten Multi-wall

NeoTex

100 % Polyester | 100 % recyclebar | bis zu 50 % Recycling-Fasern | VOC-frei | schwerentflammbar (B - s1 d0) | unempfindlich gegen Feuchtigkeit | leicht zu reinigen

NeoTex

100 % Polyester | recyclable | up to 50 % recycled fibres | VOC-free | flame retardant (B - s1 d0) | resistant to moisture | easy to clean

Anwendungsbeispiele. Examples of use.

